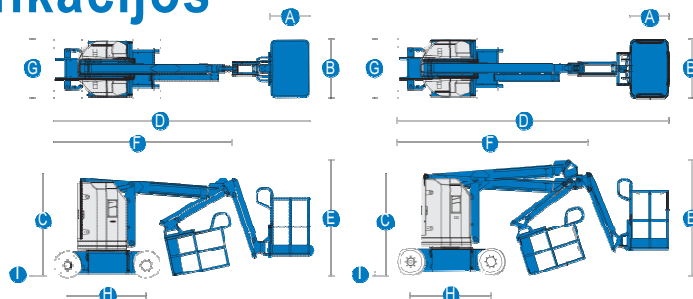


Specifikacijos



MODELIAI	Z™-30/20N		Z™-30/20N RJ	
GABARITAI	Metrais	JAV	Metrais	JAV
Didžiausias darbinis aukštis*	11.14 m	36 pėdos	10.89 m	35 pėdos 2 coliai
Didžiausias platformos aukštis	9.14 m	30 pėdų	8.89 m	29 pėdos 2 coliai
Didžiausia horizontali aprėptis	6.53 m	21 pėda 5 coliai	6.25 m	20 pėdų 6 coliai
Didžiausia sukimosi-keliamoji prošvaistė	3.86 m	12 pėdų 8 coliai	3.86 m	12 pėdų 8 coliai
A Platformos ilgis	76 cm	2 pėdos 6 coliai	76 cm	2 pėdos 6 coliai
B Platformos plotis	1.17 m	3 pėdos 10 colių	1.17 m	3 pėdos 10 colių
C Aukštis-surinktos	2 m	6 pėdos 6.5 colių	2 m	6 pėdos 6.5 colių
D Ilgis-surinktos	5.11 m	16 pėdų 9 coliai	5.31 m	17 pėdos 5 coliai
E Sandėliavimo aukštis	2.08 m	6 pėdos 10 colių	2.24 m	7 pėdos 4 coliai
F Sandėliavimo ilgis	3.5 m	11 pėdų 6 coliai	3.66 m	12 pėdų
G Plotis	1.19 m	3 pėdos 11 colių	1.19 m	3 pėdos 11 colių
H Važiuklės bazė	1.58 m	5 pėdos 2 coliai	1.58 m	5 pėdos 2 coliai
I Kelio prošvaistė - centras	9 cm	3.5 colių	9 cm	3.5 colių

NAŠUMAS	Z™-30/20N		Z™-30/20N RJ	
Keliamoji galia	227 kg	500 svarų	227 kg	500 svarų
Platformos pasisukimas	180°	180°	180°	180°
Vertikalus strėlės pasisukimas	139° (+72°/-67°)		139° (+72°/-67°)	
Horizontalus strėlės pasisukimas	—	—	180° (2x90°)	180° (2x90°)
Sukimosi aikštelė	355° pertraukiamas		355° pertraukiamas	
Galinės platformos dalies pasisukimas	nulis	nulis	nulis	nulis
Važiavimo greitis - surinktos	4.8 km/h	3.0 mylių/val.	4.8 km/h	3.0 mylių/val.
Važiavimo greitis - pakeltos**	30 cm/s	1 pėda/s	30 cm/s	1 pėda/s
Gradeability***	35%		35%	35%
Vidinis pasisukimo spindulys	1.65 m	5 pėdos 5 coliai	1.65 m	5 pėdos 5 coliai
Išorinis pasisukimo spindulys	3.23 m	10 pėdų 7 coliai	3.23 m	10 pėdų 7 coliai
Valdymas	24 V DC proporcionalus		24 V DC proporcionalus	
Padangos – kietos, baltos	56x18x45 cm	22x7x17.75 coliai	56x18x45 cm	22x7x17.75 coliai

GALIA	Z™-30/20N		Z™-30/20N RJ	
Energijos šaltinis	48 V DC		48 V DC	
	(aštuonios 6 V baterijos 350 Ah talpos)		(aštuonios 6 V baterijos 350 Ah talpos)	
Papildomas maitinimo blokas	24 V DC	24 V DC	24 V DC	24 V DC
Hidraulinio bako talpa	15.1 L	4 galonai	15.1 L	4 galonai

GARSO IR VIBRACIJOS LYGIAI	Z™-30/20N		Z™-30/20N RJ	
Garso slėgio lygis (antžeminė darbo stotis)	<70 dBA	<70 dBA	<70 dBA	<70 dBA
Garso slėgio lygis (platforminė darbo stotis)	<70 dBA	<70 dBA	<70 dBA	<70 dBA
Vibracija	<2.5 m/s²	<8 pėdos 2 coliai/s²	<2.5 m/s²	<8 pėdos 2 coliai/s²

SVORIS****	Z™-30/20N		Z™-30/20N RJ	
	6,428 kg	14,170 svarų	6,450 kg	14,220 svarų

STANDARTŲ ATITIKIMAS

ES Mašinų Direktyva 2006/42/EC ES Standartas EN280:2001, A2:2009

Europos Parlamento ir Tarybos Direktyva 2004/108/EC EN 61000-6-2, EN 61000-6-4

ES Žemos Įtampos Direktyva 2006/95/EC EN 60204-1:2006

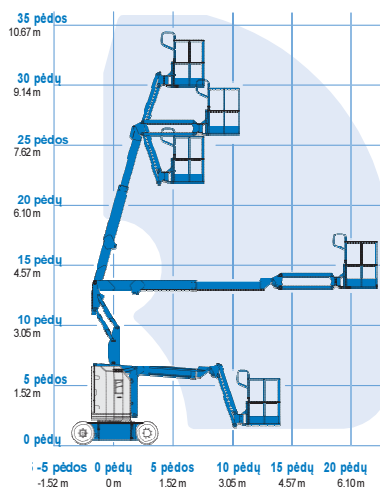
* Darbinio aukščio ekvivalentas metrais pridėda 2 m prie platformos aukščio. JAV matavimo vienetų ekvivalentas pridėda 6 pėdas prie platformos aukščio.

** Režime su pakelta platforma mašina gali būti naudojama tik ant tvirtų ir lygių paviršių.

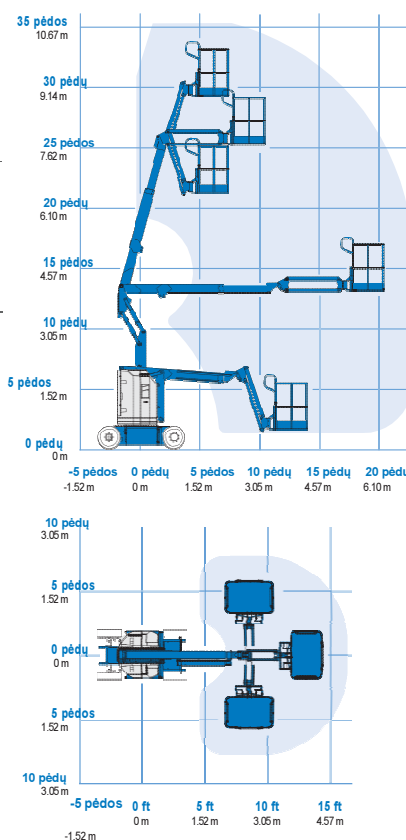
*** Įvertinamas šlaitas taikomas važiuojant įkalne. Detaliau dėl šlaito nuolydžio žr. Naudojimo vadovą.

**** Svoris skiriasi priklausomai nuo priedų ir/ar valstybinių standartų.

JUDĖJIMO DIAPOZONAS Z™-30/20N



JUDĖJIMO DIAPOZONAS Z™-30/20NRJ



Ypatumai

LENGVAI KONFIGURUOJAMI PAGAL JŪSŲ POREIKIUS

PLATFORMA

- Plieninė 1.17 m (3 pėdų 10 colių) (standartinė)

STRĖLĖS VARIANTAI

- 1.22 m (4 ft) strėlė
- 1.22 m (4 pėdų) horizontalaus pasisukimo strėlė

GALIA

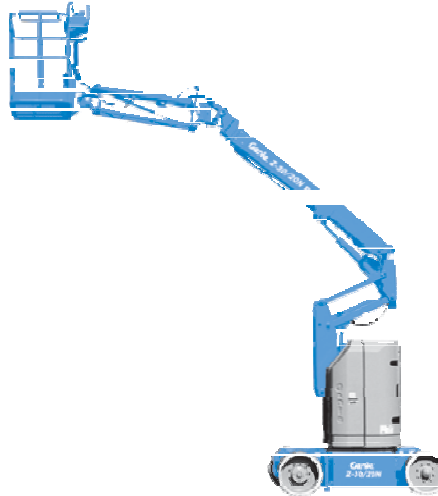
- 48 V DC maitinimo šaltinis

RATAI

- 2 x 4

PADANGOS

- Kietos guminės baltos padangos



STANDARTINĖ KOMPLEKTACIJA

GABARITAI

Z™-30 N

- Darbinis aukštis 11.14 m (36 pėdos)
- Horizontalus siekis 6.53 m (21 pėdos 5 coliai)
- Statinė prošvaistė 3.86 m (12 pėdų 8 coliai)
- Keliamoji galia iki 227 kg (500 svarų)

Z™-30 N RJ

- Darbinis aukštis 10.89 m (35 pėdos 2 coliai)
- Horizontalus siekis 6.25 m (20 pėdų 6 coliai)
- Statinė prošvaistė 3.86 m (12 pėdų 8 coliai)
- Keliamoji galia iki 227 kg (500 svarų)

NAŠUMAS

- Strėlė 1.22 m (4 pėdos) su darbinio diapozonu 139°
- Savaimė išsilyginanti platforma
- Hidraulinis platformos pasisukimas
- Pilnai tolygus valdymas
- Nykščiu valdomas jungiklis
- Pavaros įjungimas
- AC prie platformos
- Garso signalas
- Valandų matuoklis
- Pokrypio signalas
- Nuleidimo signalas
- Signalų paketas (mikrojojantis švyturėlis ir judėjimo signalas)
- 355° pertraukimas pasisukimas
- Nulinis galinės dalies pasisukimas
- Patvirtintas apkrovos daviklis

GALIA

- 48 V DC daugkartinių akumuliatorių blokas
- 24 V DC papildomas maitinimo šaltinis
- Universalus išmanusis 30 A baterijų pakrovėjas

VARIANTAI IR PRIEDAI

NAŠUMAS

- Platformos užtvares
- Pusiau tinkliniai platformos įdėklai su užtvaru
- Oro linija prie platformos
- Energijos tiekimas prie platformos (isk. kištuką, rozetę ir trumpo jungimo išjungimą nutekėjimo į žemę atveju pagal užklausą)
- Žibintų rinkinys: 2 ant važiuoklės tvirtinami žibintai, 2 darbiniai ant platformos tvirtinami žibintai
- Nepalankios aplinkos rinkinys: cilindro užlankas, strėlės valytuvo tarpiklis, platformos valdymo dėžės dangtis
- Nutraukimo modulis žemos temperatūros atveju
- Ugniai atspari hidraulinė alyva
- Mikroorganizmų skaidoma hidraulinė alyva
- Pokrypio nutraukimo galimybė
- Padėklas įrankiams
- Fluorescencinių vamzdžių krepšys*
- Darbiniai platformos žibintai
- Rakinamas platformos valdymo dėžės dangtis

GALIA

- Akumuliatorių įkrovimo status indikatorius (BCI)
- Žemos įtampos nutraukiklis

*Yra tik antrinėje rinkoje

Užklausoms iš Europos:

Tel: +31 165 519 361
Faksas: +31 165 511 148
El. paštas: AWP-
InfoEurope@terex.com

Biurai:

Prancūzija

Tel: +33 (0)2 37 26 09 99
Faksas: +33 (0)2 37 26 09 98

Vokietija

Tel: +49 (0)4221 491 810
Faksas: +49 (0)4221 491 820

Ispanija

Tel: +34 93 572 50 90
Faksas: +34 93 572 50 91

Skandinavija

Tel: +46 31 57 51 00
Faksas: +46 31 57 51 04

Nyderlandai

Tel: +31 165 519 361
Faksas: +31 165 511 148

Jungtinė Karalystė

The Maltings
Wharf Road
Grantham NG31 6BH
UK
Tel: +44 (0)1476 584333
Faksas: +44 (0)1476 584334

Viduriniai Rytai

Tel: +971 4 399 0381
Faksas: +971 4 399 0382
El. paštas: AWP.Infome@terex.com

Rusija ir NVS šalys

Tel: +7 495 660 32 30
Faksas: +7 495 660 32 29
El. paštas: info@terexrus.ru

Centrinis Biuras:

Jungtinės Valstijos

18340 NE 76th Street
P.O. Box 97030
Redmond, WA
USA 98073-9730
Tel: +1 425 881-1800
Faksas: +1 425 883-3475

Platintojas

Įsigaliojimo data: 2011 m. liepa. Produkto specifikacija ir kainos gali keistis be išankstinio pranešimo ar įsipareigojimo. Esančios šiame dokumente nuotraukos ir/ar piešiniai pateikti tik iliustraciniais tikslais. Instrukcijas dėl tinkamo šios įrangos naudojimo rasite atitinkamame Naudojimosi vadove. Naudojimosi vadovo nesilaikymas naudojantis šia įranga ar kiti neatsakingi veiksmai gali sukelti rimtas traumas ar net mirtį. Vienintelė mūsų įrangai taikoma garantija yra standartinė rašytinė garantija, taikoma tam tikram produktui ir pardavimui, mes nesuteikiame jokių kitų garantijų, išreikštų ar nemanomų. Pateikti produktai ir paslaugos gali būti prekės ženklai, paslaugų ženklai ar prekybiniai „TerexCorporation“ ir/ar jos padalinių JAV ir kitose šalyse pavadinimai. „Genie“ yra registruotas „TerexSouthDakota, Inc.“ prekės ženklas. © „TerexCorporation“.